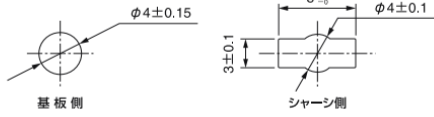


【RCBTシリーズ】

適用板厚	基板側	: t1.5mm~t2.0mm
	シャーシ側	: t0.8mm~t2.0mm

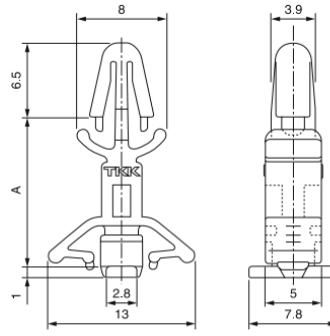
[単位: mm]

取付孔



材質 / 色	66ナイロン UL94V-0認定品 / ナチュラル(白)
--------	------------------------------

環境対策	RoHS指令準拠
------	----------



[単位: mm]

品番	スペーシング高さ A
RCBT-9S	8.9
RCBT-11S	10.9
RCBT-13S	13.4
RCBT-17S	17.4

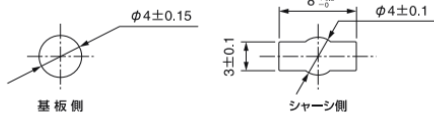
包装単位 / 500

【RCBSシリーズ】

適用板厚	基板側	: t1.6mm±0.2mm
	シャーシ側	: t0.8mm~t2.0mm

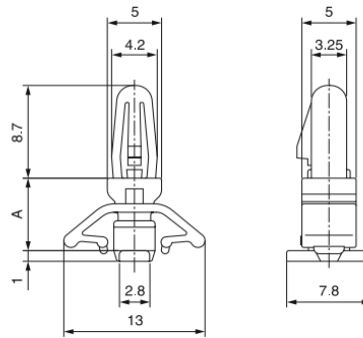
[単位: mm]

取付孔



材質 / 色	66ナイロン UL94V-0認定品 / ナチュラル(白)
--------	------------------------------

環境対策	RoHS指令準拠
------	----------



[単位: mm]

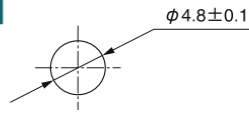
品番	スペーシング高さ A
RCBS-9S	6.8
RCBS-16S	13.8

包装単位 / 500

【RPCTシリーズ】

適用板厚	t0.8mm~t1.6mm
------	---------------

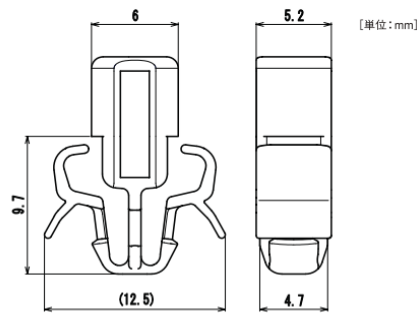
取付孔



材質 / 色	66ナイロン UL94V-0認定品 / ナチュラル(白)
--------	------------------------------

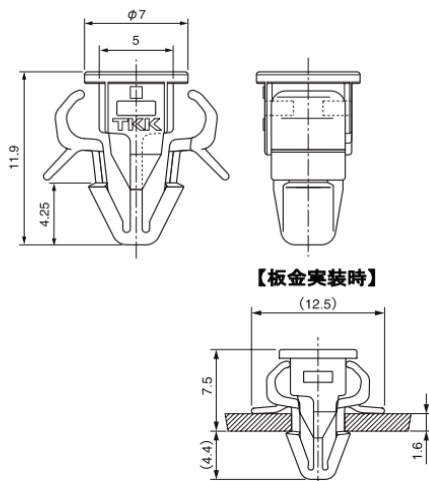
環境対策	RoHS指令準拠
------	----------

包装単位 / 500

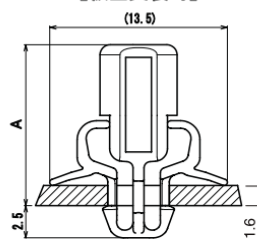


[単位: mm]

RPCT-7.5SV0 [単位: mm]



【板金実装時】



品番	A
RPCT-8.2SV0	8.2
RPCT-9.8SV0	9.8
RPCT-12.8SV0	12.8
RPCT-16.1SV0	16.1
RPCT-19.3SV0	19.3