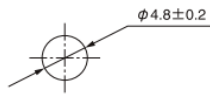


【CBTシリーズ】

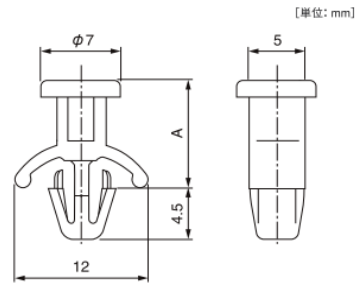
適用板厚 t0.5mm ~ t2.3mm

取付孔



材質 / 色 66ナイロン UL94V-0 認定品 / ナチュラル(白)

環境対策 RoHS指令準拠



(注) WCBTと共用使用の場合には同一番号の品番をご使用ください。

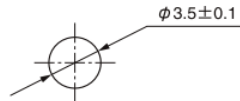
[単位: mm]			
品番	A	品番	A
CBT- 3SV0	8.2	CBT- 8SV0	16.1
CBT- 4SV0	9.8	CBT-10SV0	19.3
CBT- 6SV0	12.8		

包装単位 / 500

【PCSシリーズ】

適用板厚 t1.6±0.1mm

取付孔

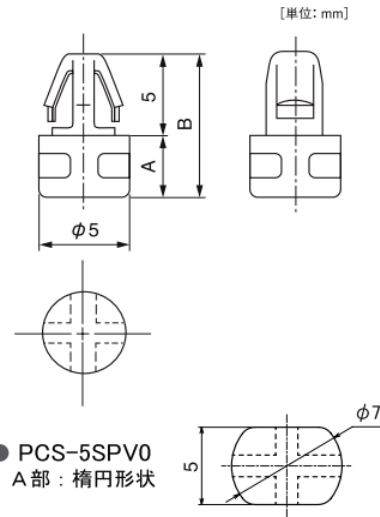


材質 / 色 66ナイロン UL94V-0 認定品 / ナチュラル(白)

環境対策 RoHS指令準拠

[単位: mm]					
品番	A	B	品番	A	B
PCS- 4SV0	4.0	9.0	PCS-12SV0	12.0	17.0
PCS- 6SV0	6.0	11.0	PCS-14SV0	14.0	19.0
PCS- 7SV0	7.0	12.0	PCS-16SV0	16.0	21.0
PCS- 8SV0	8.0	13.0	PCS-20SV0	20.0	25.0
PCS-10SV0	10.0	15.0	PCS-22SV0	22.0	27.0
			PCS-5SPV0	5.0	10.0

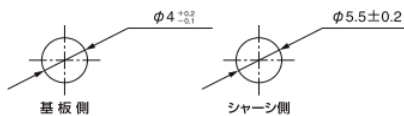
包装単位 / 500



【LCSシリーズ】

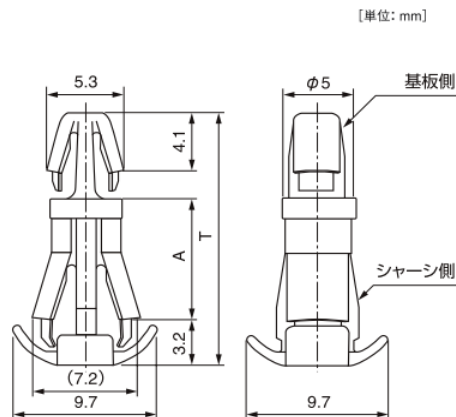
適用板厚 基板側 : t1.6±0.1mm
シャーシ側 : t0.5mm ~ t2.0mm

取付孔



材質 / 色 66ナイロン UL94V-0 認定品 / ナチュラル(白)

環境対策 RoHS指令準拠



[単位: mm]					
品番	A	T	品番	A	T
LCS-3.5SV0	3.5	12.7	LCS-12SV0	12.0	21.2
LCS- 5SV0	5.0	14.2	LCS-14SV0	14.0	23.2
LCS- 6SV0	6.0	15.2	LCS-16SV0	16.0	25.2
LCS- 8SV0	8.0	17.2	LCS-18SV0	18.0	27.2
LCS-10SV0	10.0	19.2			

包装単位 / 500