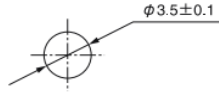


【RMSシリーズ】

適用板厚 t0.5mm~t1.6mm

取付孔



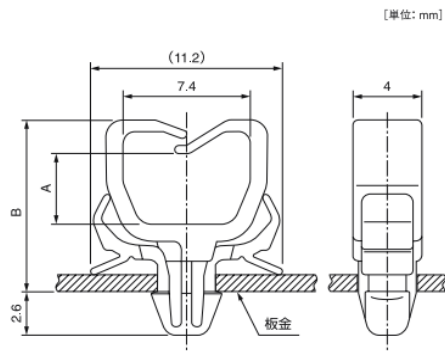
材質 / 色 66ナイロン UL94V-0認定品 / ナチュラル(白)

環境対策 RoHS指令準拠

[単位: mm]

品番	A	B
RMS-1V0	4.2	10.2
RMS-2V0	6.2	12.2
RMS-3V0	8.2	14.2

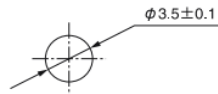
包装単位 / 500



【RLMSシリーズ】

適用板厚 t0.5mm~t1.6mm

取付孔



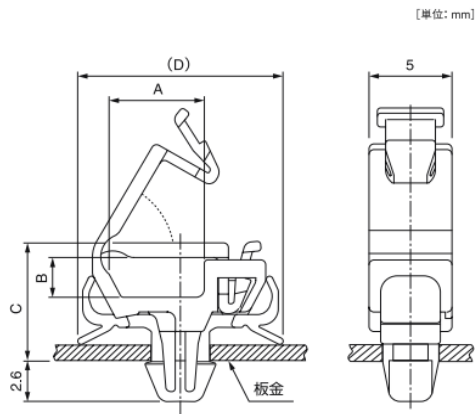
材質 / 色 66ナイロン UL94V-0認定品 / ナチュラル(白)

環境対策 RoHS指令準拠

[単位: mm]

品番	A	B	C	D
RLMS-1V0	5.7	2.5	7.3	12.4
RLMS-2V0	9.0	4.0	9.6	16.6

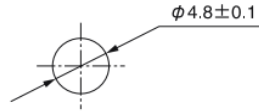
包装単位 / 500



【RLWCシリーズ】

適用板厚 t0.5mm~t2.3mm
 ※RLWC-2HTV0 : t1.2mm ~ t3.2mm
 ※RLWC-7SV0 : t0.8mm ~ t2.3mm

取付孔



材質 / 色 66ナイロン UL94V-0認定品 / ナチュラル(白)

環境対策 RoHS指令準拠

[単位: mm]

品番	A	B	C	包装単位
RLWC-2HTV0	11.0	8.5	16.7	500
RLWC-1SV0	10.0	6.0	13.0	
RLWC-2SV0	11.0	8.5	16.2	
RLWC-3SV0	12.0	12.0	20.2	
RLWC-5SV0	16.0	14.0	22.7	
RLWC-6SV0	20.0	20.0	28.7	
RLWC-7SV0	26.0	30.0	38.7	200

